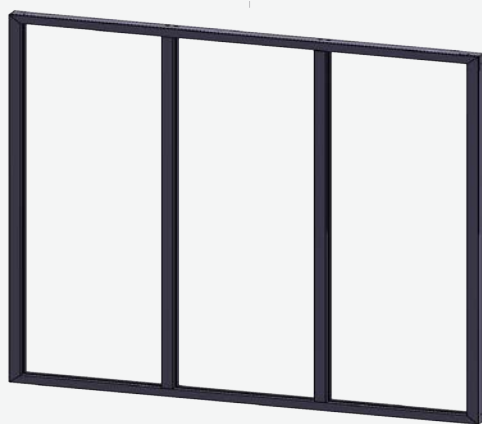


Notice de montage verrière (option livraison en kit)

NOTICE DE MONTAGE



Les verrières sont des éléments de menuiserie intérieure décorative. Elles ne peuvent en aucun cas servir de structure porteuse.

La bonne mise en place et fixation de la verrière relève de la responsabilité de l'installateur.

Vis et chevilles de fixation fournis

Outils nécessaires (non fournis)

Clé torx T30

Visseuse/tournevis cruciforme PZ2

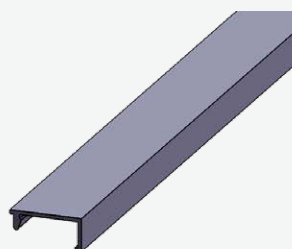
Mastic acrylique

Maillet à embout plastique/caoutchouc

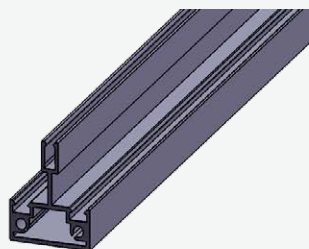
LES DIFFÉRENTS PROFILS



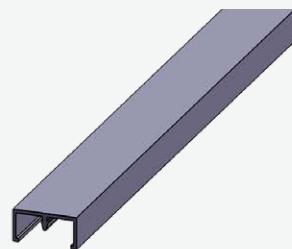
Profil de cadre



Parclose de cadre



Profil de traverse

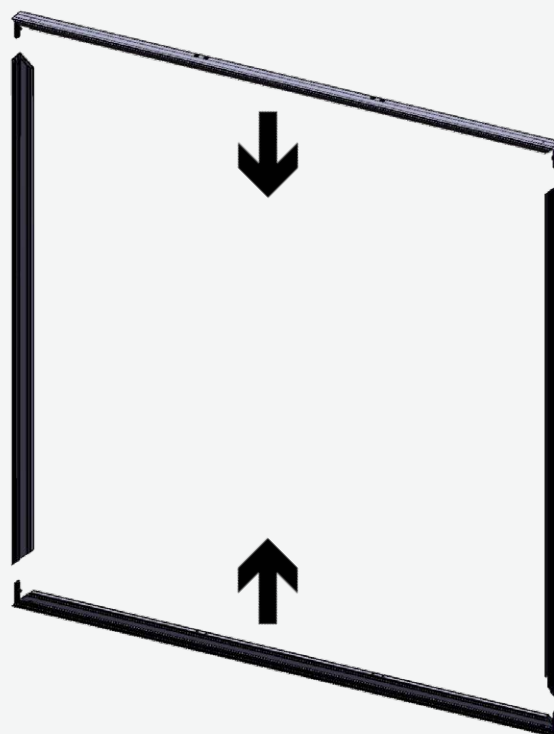
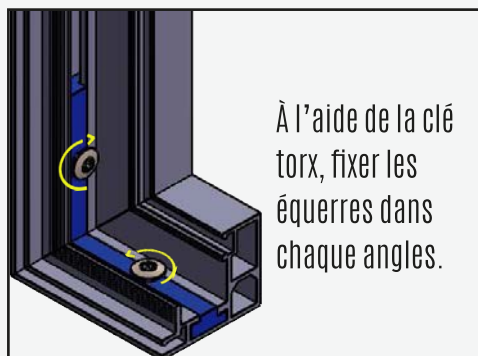


Parclose de traverse

A - MONTAGE DU CADRE

Matériels nécessaires :

Profils de cadre
Équerres
Clé torx T30



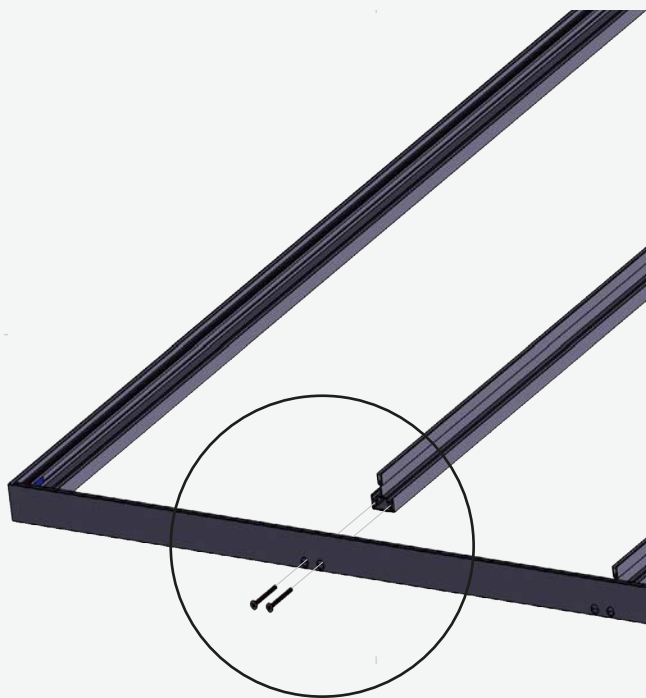
B - MONTAGE DES TRAVERSES

Matériels nécessaires :

Profils de parclose
Vis M4.2 x 38mm
Visseuse/tournevis cruciforme PZ2



Fixer chaque traverse à l'aide des vis.



C - POSE DU CHÂSSIS

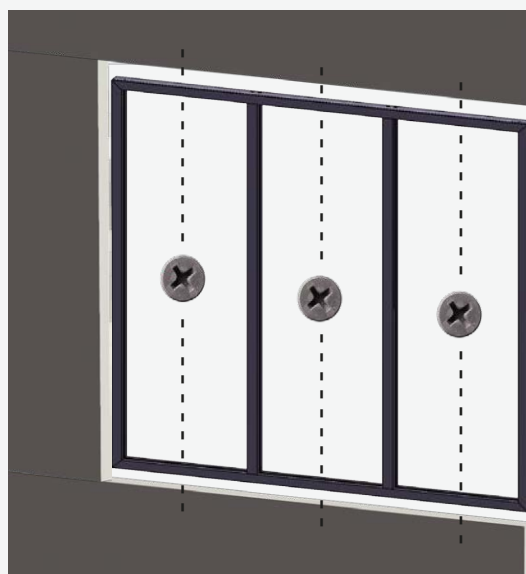
Matériels nécessaires :

Vis VBA
Chevilles
Visseuse/tournevis cruciforme PZ2

Les cadres sont pré-perçés en usine, en partie haute et basse.

Possibilité de percer les montants latéraux si nécessaire.

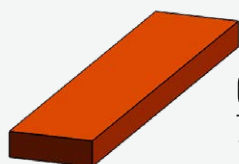
Le cadre doit être posé de niveau. 



D - POSE DES VITRAGES

Vitrage	Épaisseur	Joint
SECURIT	4 mm	Montés en usine

Matériels nécessaires :

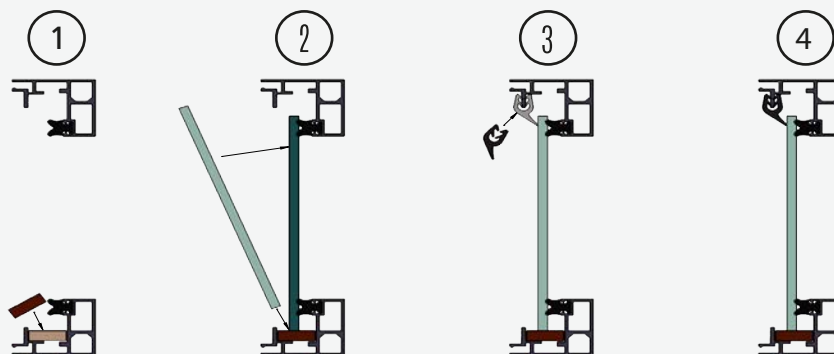


Cale en bois
70 x 15 x 5 mm



Cale de maintien
du vitrage

Installation des calles et des vitrages



E - MONTAGE DES PARCLOSES

Matériels nécessaires :

Parcloles de cadre
Parcloles de traverse
Maillet à embout
plastique/caoutchouc

Commencer par les parcloles de cadre. À l'aide du maillet, clipsez avec des coups secs les parcloles. Répéter le schéma avec les parcloles de traverse.

IMPORTANT : Démarrez par une extrémité, puis avancez progressivement jusqu'à l'autre extrémité.

